

## FIȘĂ RECAPITULATIVĂ

### EXTINDEREA DOMENIULUI DE MĂSURARE AL AMPERMETRULUI ÎN C.C.

Dacă este necesar să se măsoare un curent mai mare decât cel nominal, se poate extinde domeniul de măsurare cu ajutorul șunturilor.

#### REȚINEȚI

Șuntul este o rezistență, de valoare foarte mică, care se conectează în paralel cu aparatul de măsurat și prin care trece o parte din curentul de măsurat.

Conectarea șunturilor în circuit se face conform schemei din figura de mai jos:

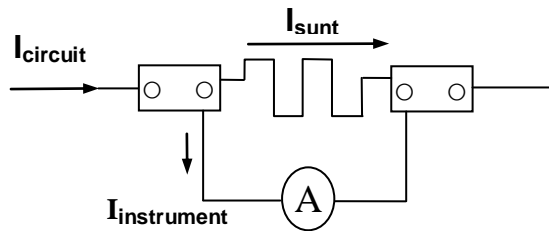


Fig.1 Conectarea corectă a șunturilor în circuit

#### REȚINEȚI

Șuntul se conectează în serie în circuitul în care se măsoară intensitatea și de la alte borne decât cele cu care s-a conectat în circuit șuntul, se conectează prin cordoane standardizate instrumentul de măsură.

Pentru dimensionarea șunturilor se consideră circuitul din figura.2. se fac următoarele notații:

- $I$  – intensitatea curentului de măsurat
- $I_a$  – intensitatea curentului
- $I_s$  - intensitatea curentului ce trece prin șunt
- $r_a$  – rezistența internă aparatului
- $r_s$  – rezistența șuntului

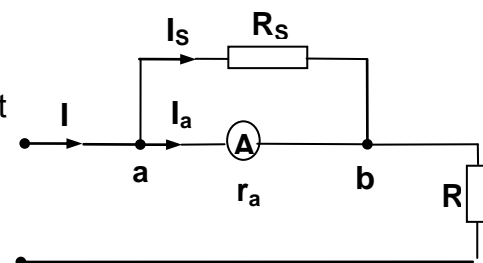


Fig. 2 Ampermetru cu șunt

Raportul curenților, de măsurat și al aparatului, se notează cu  $n$  și se numește *coeficient de multiplicare sau factor de șuntare*.

$$n = \frac{I}{I_a};$$

**REȚINEȚI**

Relația  $r_s = \frac{r_a}{n-1}$  arată că, pentru a extinde domeniul de măsurare de  $n$  ori este necesar un șunt cu rezistența de  $n-1$  ori mai mică decât rezistența aparatului.

Șunturile se confecționează aproape, în exclusivitate, din manganină.

Șunturile pot fi:

a) interioare – montate în aceeași cutie cu aparatul;

b) exterioare:

\*\*\* individuale – pot fi folosite numai cu aparatul cu care au fost etalonate

\*\*\* calibrate – pot fi folosite cu orice aparat cu o anumită limită de măsurare

În aplicațiile practice trebuie măsurate atât intensități mici, cât și intensități mari ale curentului. În acest caz se folosesc ampermetre cu mai multe domenii de măsurare.

Ampermetrele cu mai multe domenii de măsurare se pot realiza:

\*\*\*cu mai multe șunturi, câte unul pentru fiecare domeniu de măsurare;

\*\*\*cu șunt universal;

**REȚINEȚI**

Șuntul universal este un ansamblu de rezistențe conectate între ele în serie și care se distribuie fie în serie, fie în paralel cu aparatul de măsurat cu ajutorul unui comutator.

Rezistența totală a șuntului este:

$$R_t = R_1 + R_2 + R_3 + R_4$$

**REȚINEȚI**

$R_{sk} = \frac{r_a + R_t}{n_k}$ , reprezintă rezistența de șunt pentru poziția  $k$  a comutatorului.

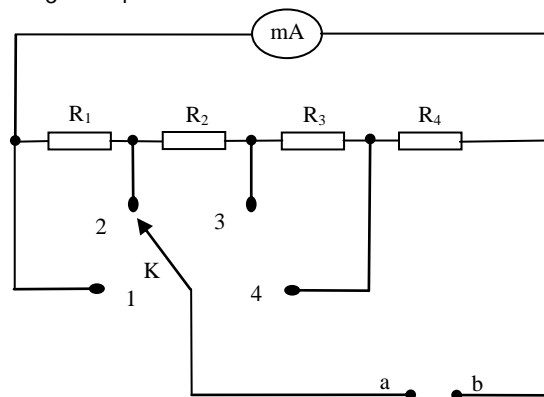


Fig.3 Schema șuntului universal